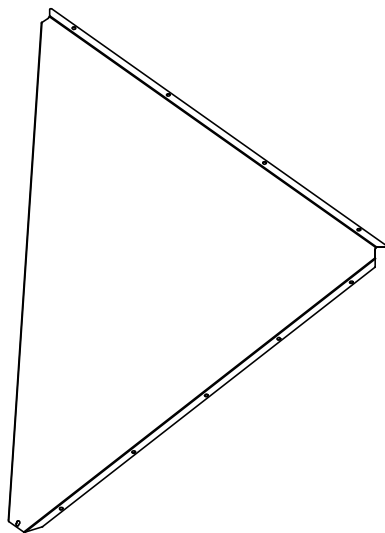
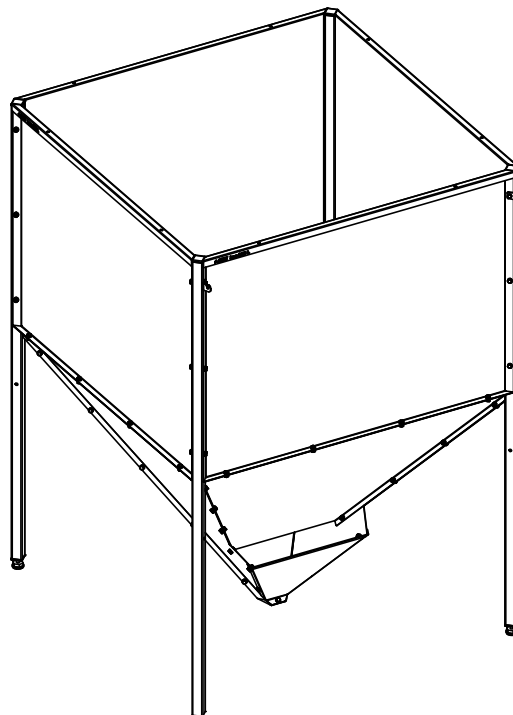




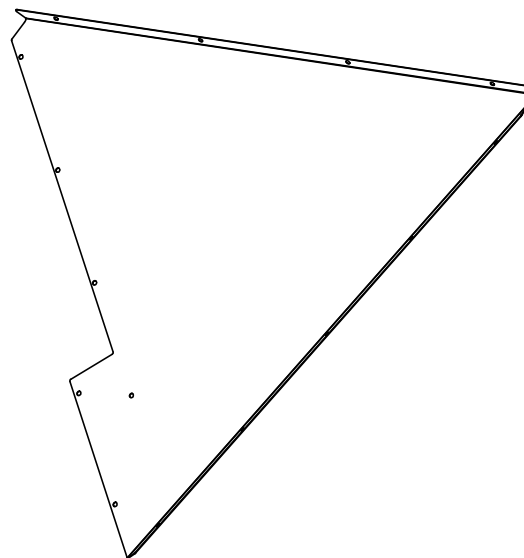
# Zasobnik na pellet 1200 litrów

Zestawienie części

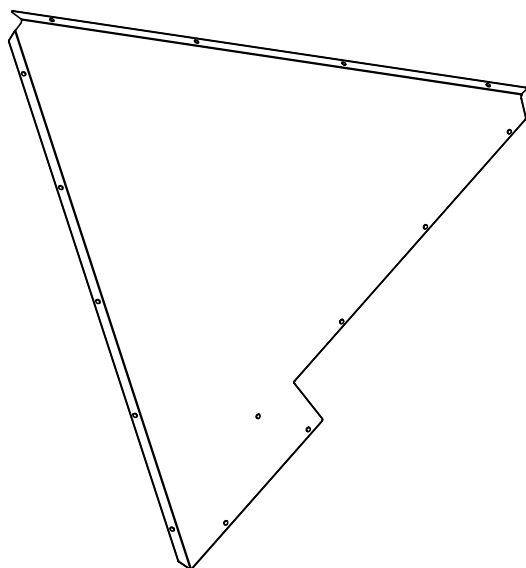
Instrukcja montażu



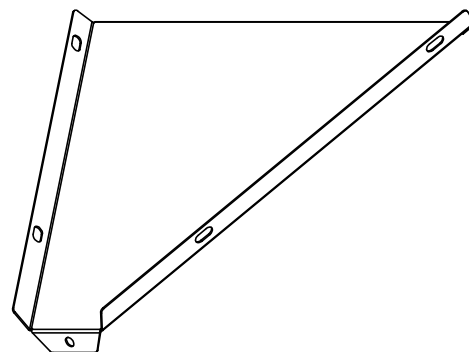
Nazwa:	Blacha leja 1
Numer części:	ZZ1200-00.00.00.02
Ilość:	1 szt.



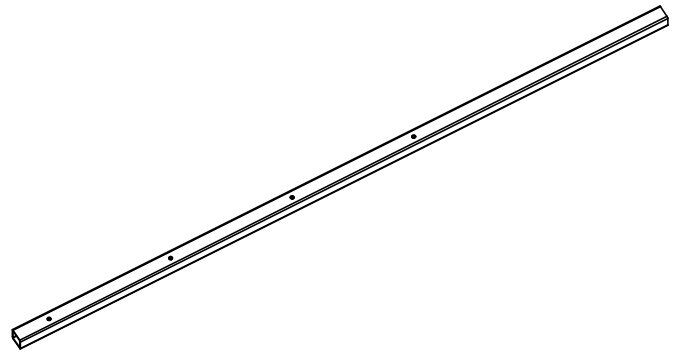
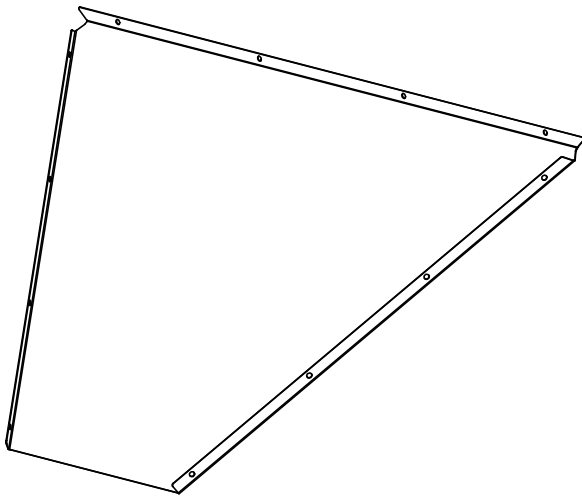
Nazwa:	blacha leja 2
Numer części:	ZZ1200-00.00.00.03
Ilość:	1 szt.



Nazwa:	Blacha leja 3
Numer części:	ZZ1200-00.00.00.04
Ilość:	1 szt.

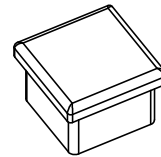
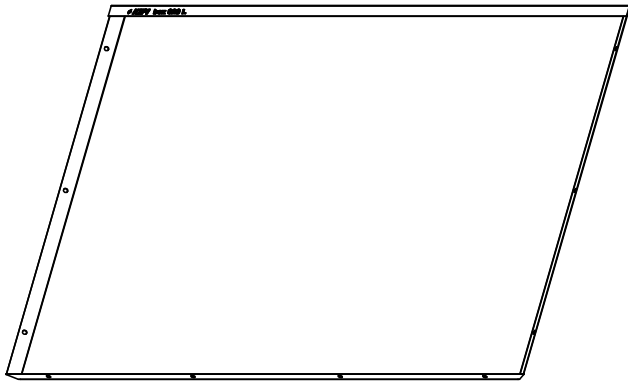


Nazwa:	Blacha leja 4
Numer części:	ZZ1200-00.00.00.06
Ilość:	1 szt.



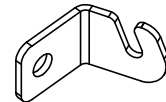
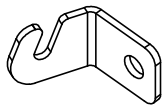
Nazwa:	Blacha leja 5
Numer części:	ZZ1200-00.00.00.05
Ilość:	1 szt.

Nazwa:	Noga zasobnika
Numer części:	ZZ1200-00.00.00.09
Ilość:	4 szt.



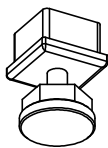
Nazwa:	Blacha górna
Numer części:	ZZ1200-00.00.00.01
Ilość:	4 szt.

Nazwa:	Zaślepka górna
Numer części:	ZZ330-00.00.00.11
Ilość:	4 szt.



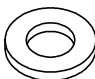
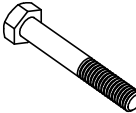
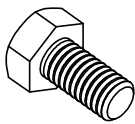
Nazwa:	Zaczep łańcucha
Numer części:	ZZ330-00.00.00.07
Ilość:	1 szt.

Nazwa:	Zaczep łańcucha-lewy
Numer części:	ZZ330-00.00.00.08
Ilość:	1 szt.



Nazwa:	Nóżka
Numer części:	ZZ330-00.00.00.12
Ilość:	4 szt.

Nazwa:	Nakrętka M6
Numer części:	ZZ330-00.00.00.19
Ilość:	61 szt.

			
Nazwa:	Podkładka M6	Nazwa:	Śruba M6x40
Numer części:	ZZ330-00.00.00.17	Numer części:	ZZ330-00.00.00.13
Ilość:	118 szt.	Ilość:	12 szt.
			
Nazwa:	Śruba M6x12		
Numer części:	ZZ330-00.00.00.14		
Ilość:	49 szt.		

Montaż zasobnika powinien odbyć się w krokach przedstawionych na poniższych schematach. Dokonać go należy na podłożu płaskim, które nie spowoduje zarysowań poszczególnych elementów (np. na kartonie). Podczas skręcania samego zasobnika nie należy dokręcać śrub do końca. Dopiero po złożeniu wszystkich blach śruby dokręcić.

Montaż zaślepki i nóżki można wykonać za pomocą gumowego młotka lub młotka zwykłego wbijając wymienione elementy przez element pośredni (np. drewno). Nóżkę należy wbijać bez elementu wkręconego w nią.

Po zmontowaniu zasobnika i ustawieniu go w docelowym miejscu należy go wypoziomować poprzez pokręcanie regulowanych nóżek.

Do montażu zasobnika potrzebne są:

- klucz płaski lub oczkowy rozmiar 10 - 2 szt.
- klucz płaski lub oczkowy rozmiar 13 - 1 szt.
- klucz imbusowy rozmiar 6 - 1 szt.
- młotek gumowy lub zwykły - 1 szt.

