

SILVA



**Kocioł na zgazowanie drewna.
Stabilne ogrzewanie i wysoka sprawność.**

Kocioł do domów i małych obiektów,
opalany drewnem kawałkowym.
Spełnia wymagania Klasy 5 i Ecodesign.



Dlaczego SILVA?



Czyste spalanie
Zgodność z wymaganiami
Klasy 5. i Ecodesign



Wysoka sprawność
Maksymalne wykorzystanie
energii i niższe zużycie paliwa



Szeroki wybór mocy
15/20/25/30 kW



Automatyczna zmiana paliwa
Przełączanie spalania między
drewnem a pelletem

Zeskanuj kod QR i przejdź na stronę produktu

Dla kogo jest SILVA?

1. Dla właścicieli domów jednorodzinnych.
2. Dla osób ogrzewających dom drewnem, ale myślących o przyszłej automatyzacji.
3. Dla klientów, którzy chcą skorzystać z dotacji.
4. Dla użytkowników ceniących stabilną pracę i prostą obsługę.
5. Dla klientów, którzy chcą mieć wybór między drewnem a pelletem.



SILVA i SILVA+



SILVA to najbardziej ekonomiczna wersja kotła, przeznaczona dla użytkowników, którzy stawiają na niższą cenę urządzenia kosztem wygody obsługi. Kocioł pracuje w oparciu o ręczne sterowanie oraz kontrolę procesu spalania.

SILVA+ to model wyposażony w sondę lambda oraz automatykę spalania, która – wspierana przez wbudowaną automatyczną zapalarkę – samodzielnie uruchamia kocioł i kontroluje przebieg procesu. Zapewnia to zdecydowanie wyższy komfort użytkownika oraz stabilną pracę kotła. Automatyczna optymalizacja spalania powoduje, że ogrzewanie jest jeszcze bardziej efektywne.

Parametry

Typ		SILVA 15	SILVA 20	SILVA 25	SILVA 30
Zakres regulacji mocy [kW]		7,5–15	10–20	12,5–25	15–30
Sprawność kotła η_n [%]		92,55	93,08	92,57	92,59
Klasa / certyfikaty		Klasa 5, Ecodesign; PN-EN 303-5;			
Paliwo		Drewno (polana)			
Podstawowe wymiary S×G×W [mm]		567×958×1151		737×958×1151	
Ciężar [kg]		300		450	
Przyłącza [cal]	Zasilanie	GW 1 1/2			
	Powrót	GW 1 1/2			
Średnica czopucha		130 mm			
Stałość przy mocy nominalnej [h]		6	4,5	4	5
Wymagana pojemność zbiornika akumulacyjnego [l, dm ³]		≥ 300			
Pojemność komory załadunkowej [l, dm ³]		80		120	
Wymiary komory załadunkowej [mm]	Szerokość	353		523	
	Głębokość	353			
	Wysokość	730			
Długość polan drewna		≤ 350 mm		≤ 500 mm	
Maksymalna masa paliwa (drewno) w komorze załadunkowej kotła		38 kg		58 kg	
Wymagane przyłącze elektryczne		1 PEN 230 V 50 Hz 6 A			

SILVA PELL i SILVA PELL+

SILVA PELL to rozwiązanie dla osób, które chcą zachować bazowe ogrzewanie drewnem sterowane ręcznie, a jednocześnie korzystać z wygody pelletu. Wbudowany palnik umożliwia automatyczne przełączenie na pellet, gdy priorytetem staje się większa bezobsługowość i komfort.

SILVA PELL+ to najbardziej zaawansowana wersja systemu, łącząca sondę lambda, pełną automatykę spalania oraz palnik pelletowy. Oferuje maksymalny komfort, stabilną pracę i elastyczność ogrzewania. Dzięki automatycznej zapalarni praktycznie eliminuje konieczność codziennej obsługi kotła.



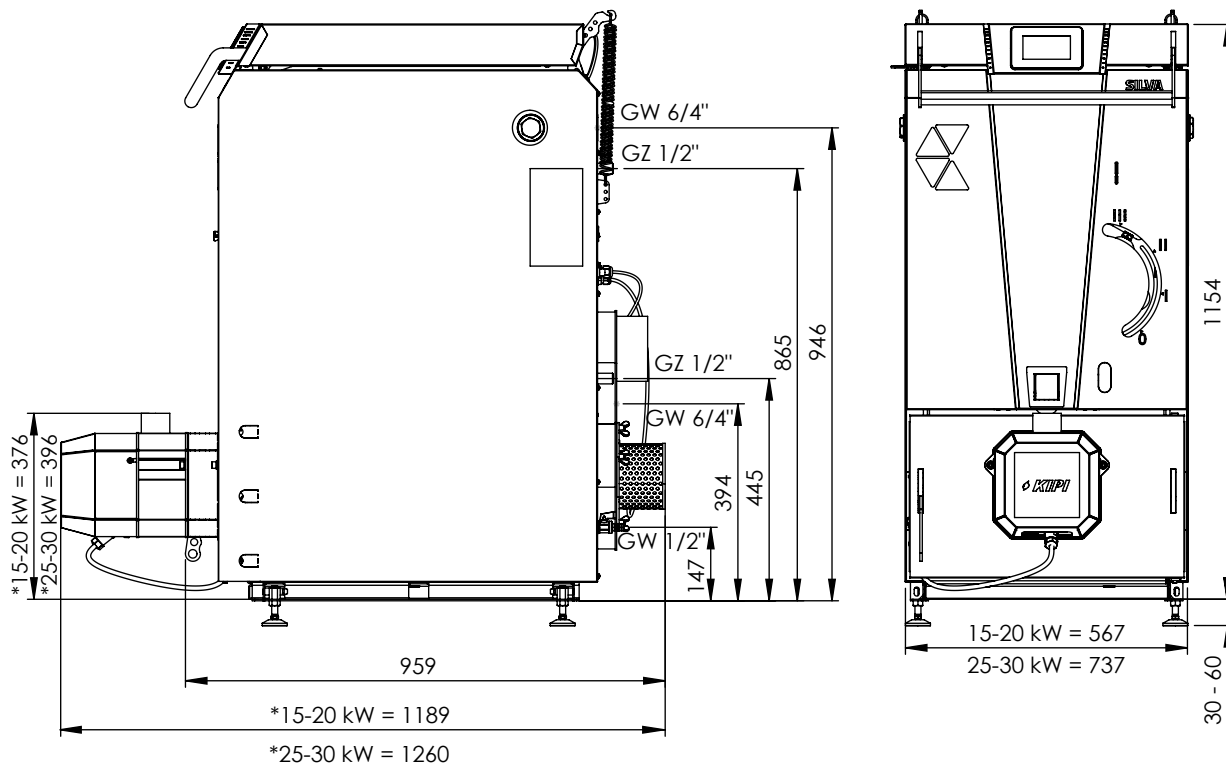
Parametry

Typ	SILVA PELL 15	SILVA PELL 20	SILVA PELL 25	SILVA PELL 30
Zakres regulacji mocy [kW]	4,3–15	5,2–20	6,2–25	7,7–30
Sprawność kotła η_n [%]	92,65	92,54	92,90	92,85
Klasa / certyfikaty	Klasa 5, Ecodesign; PN-EN 303-5; ZUM			
Paliwo	Pellet + drewno			
Podstawowe wymiary SxGxW [mm]	567x958x1151		737x958x1151	
Ciężar [kg]	320		480	
Przyłącza [cal]	Zasilanie	GW 1 1/2		
	Powrót	GW 1 1/2		
Średnica czopucha	130 mm			
Stalopalność przy mocy nominalnej (PELLET) [h]	48		12	
Wymagana pojemność zbiornika akumulacyjnego [l, dm ³]	≥ 300			
Pojemność komory załadunkowej (drewno) [l, dm ³]	80		120	
Wymiary komory załadunkowej [mm]	Szerokość	353		523
	Głębokość	353		
	Wysokość	730		
Długość polan drewna	≤ 350 mm		≤ 500 mm	
Maksymalna masa paliwa (drewno) w komorze załadunkowej	38 kg		58 kg	
Wymagane przyłącze elektryczne	1 PEN 230 V 50 Hz 6 A			

Budowa



Wymiary



*Dotyczy tylko wariantu SILVA PELL i SILVA PELL+.

Wymiary podane w milimetrach.

Chcesz dobrać odpowiednią moc lub wariant kotła?
Skontaktuj się z doradcą.

+48 573 504 098
@ zamówienia@kipi.pl